

ТЕХНИЧЕСКИЙ ПАСПОРТ
ОБРАТНЫЙ КЛАПАН ШАРОВЫЙ
DN 50-600



EAC

Описание

Обратный клапан служит для пропускания жидкости только в одном направлении и предупреждает обратное течение. Обратный клапан с верхней крышкой, данная особенность конструкции позволяет производить работы по его обслуживанию и ремонту без демонтажа клапан из системы.

Область применения

Сточные воды, водоотведение, водоподготовка, вязкие жидкости, водоснабжение.

Технические характеристики

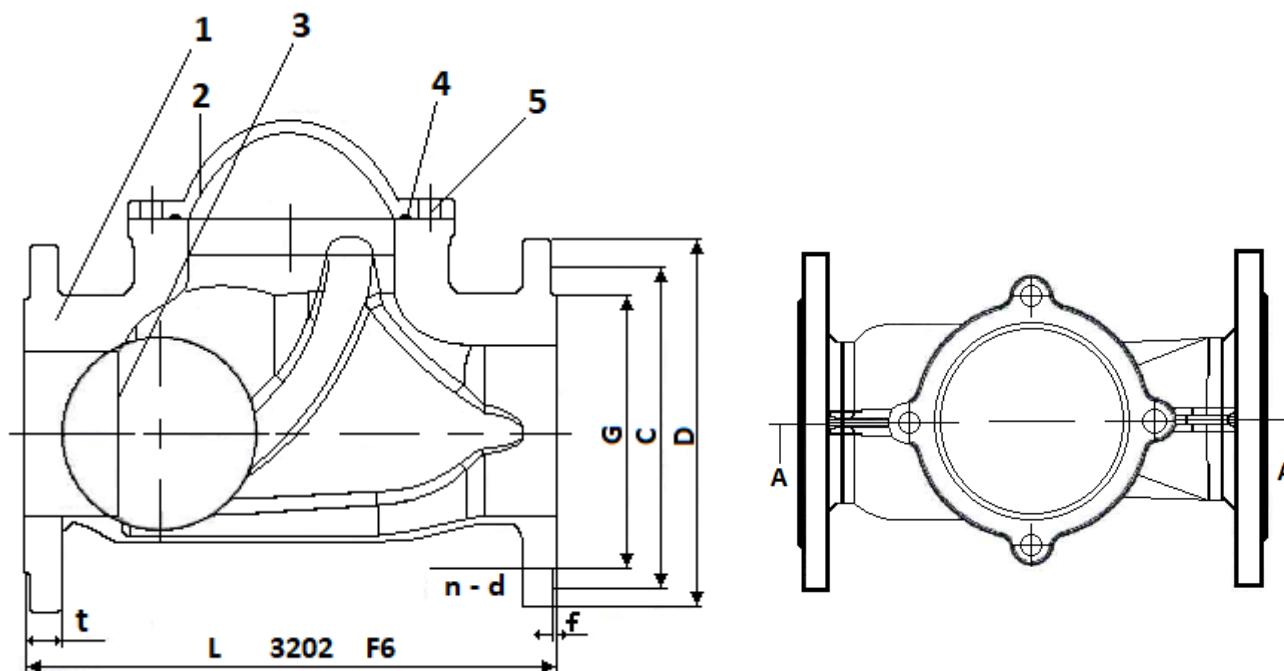
Номинальный диаметр: от 50мм до 600мм.

Стандартное рабочее давление: Pн 10/16/25.

Фланцевое соединение: согласно ГОСТ 12815-80

Температурный режим: -40°C/+80°C.

Порошковое эпоксидное покрытие, нанесенное электростатическим способом, голубого или синего цвета RAL 5012 толщиной min 250m



№ п.	Часть	Материал
1	Корпус	Высокопрочный чугун GGG50
2	Шар	DN 50-150 алюминий + резина EPDM DN 200-600 сталь + резина EPDM
3	Крышка	Высокопрочный чугун
4	Болт	Нержавеющая сталь
5	Уплотнение	Резина EPDM

Габаритные размеры

DN	L	D	C	G	t	n-d	f
50	200	165	125	102	19	4-19	3
65	240	185	145	122	19	4-19	3
80	260	200	160	138	19	8-19/4-19	3
100	300	220	180	158	19	8-19	3
125	350	250	210	188	19	8-19	3
150	400	285	240	212	20	8-23	3
200	500	340	295	268	22	12-23/8-23	3
250	600	405/395	355/350	320	24.5	12-28/12-23	3
300	700	460/445	410/400	378/370	24.5	12-28/12-23	4
350	800	520/505	470/460	188	26.5	16-28/16-23	4
400	900	580/565	528/515	212	28	16-31/16-28	4
450	1000	640/615	585/565	268	30	20-31/20-28	4
500	1100	715/670	650/620	320	31.5	20-34/20-28	4
600	1300	840/780	770/725	378/370	36	20-37/20-31	5

Эксплуатация и техническое обслуживание

К монтажу, эксплуатации и обслуживанию водозапорной арматуры, допускается персонал, прошедший соответствующее обучение по устройству задвижек, правилам техники безопасности, требованиям настоящего технического описания, и имеющий навыки работы с запорной арматурой. Обслуживающий персонал, производящий регламентные работы, разборку, сборку и ремонт задвижек с обрезиненным клином и не выдвигаемым шпинделем, должен пользоваться исправным инструментом, иметь индивидуальные средства защиты и соблюдать требования пожарной безопасности. Для своевременного выявления и устранения неисправностей необходимо периодически подвергать запорную арматуру осмотру и проверке. Осмотр производится в соответствии с правилами и нормами, принятыми на предприятии, эксплуатирующем запорную арматуру.

Для обеспечения безопасной работы запорной арматуры категорически запрещается

Использовать запорную арматуру на рабочие параметры, превышающие указанные в данном техническом описании; производить опрессовку трубопровода давлением выше рабочего; осуществлять техническое обслуживание запорной арматуры, если водовод находится под давлением; расшатывать и бить по запорной арматуре; производить сварочные работы на трубопроводе после установки затворов.

Условия транспортировки и хранения

Транспортировка осуществляется любым видом транспорта. До монтажа запорная арматура должна храниться в складских помещениях или под навесом, защищающих их от загрязнения, прямых солнечных лучей и атмосферных осадков, обеспечивающих сохранность упаковки, исправность в течение гарантийного срока. При длительном хранении (не более 6 месяцев с момента изготовления) запорной арматуры производства, необходимо периодически (не реже 2-х раз в год) осмотреть, удалить наружную грязь и ржавчину, при необходимости обработать седловое уплотнение силиконовой смазкой - спреем. При транспортировке и длительном хранении обрезиненный клин задвижки должен быть в приоткрытом положении.

Сертификация

Обратный клапан соответствует требованиям технических регламентов Таможенного союза «Здания и сооружения, строительные материалы и изделия. Безопасность» ТР 2009/013/ВУ

Клапан обратный шаровый

DN 200 PN 10

Паспорт выдан на партию **10** шт.

Дата продажи: 08.2023г.

Отгрузку произвел:



М.П.